



Electrolux

Lavado de vajilla Lavavajillas Bajomostrador con Boiler a Presión

ARTÍCULO # _____

MODELO # _____

NOMBRE # _____

SIS # _____

AIA # _____



Electrolux



Lavado de vajilla

Lavavajillas Bajomostrador con Boiler a Presión

400140 (NUC1)

540 platos/h, con dispensador de abrillantador y boiler a presión. Se recomienda pedir como accesorio, el filtro tanque código 864039

Descripción

Artículo No.

Frontal, paneles laterales, puerta, panel de control y tanque de lavado de acero inoxidable AISI 304. Puerta de doble pared. Tanque de lavado con esquinas redondeadas. Brazos de lavado e inyectores de polipropileno, fáciles de quitar. Dos ciclos de lavado: 120/180 segundos. Arranque suave de la bomba de lavado para evitar la rotura accidental de platos /vasos. Sistema de lavado por rotación de los brazos de lavado, bomba y tanque de gran volumen. Incorpora boiler de presión (2,8 kW), 5,8 litros de capacidad para ciclo de aclarado con agua caliente (80-90° C). Caldera con soldadura 304 para protección contra la corrosión. Pantalla de temperatura con controles electrónicos. Caja de conexiones externa protegida por una cubierta de plástico resistente al agua. Ciclo de autolimpieza. Dispensador de abrillantador. Preparado para conexión de dispensador de detergente externo. Capacidad por hora: 540 platos/30 cestas de 500x500mm.

Se suministra con: 1 cesta para platos y un contenedor de cubiertos

Características técnicas

- El boiler a presión garantiza la calidad del aclarado suministrando el agua de aclarado a una temperatura superior de 82°C (suministro de agua a 2 bar y a 50°C), siendo un aclarado sanitizado. No se requiere de bomba externa.
- Característica Soft Start incorporada, ofrece una protección adicional para los artículos más delicados.
- Sistema de lavado dotado de brazos de lavado giratorios, bomba de lavado altamente potenciada y gran capacidad del boiler para un lavado profesional.
- Una pausa de 4 segundos (variable) después del lavado y antes del aclarado asegura que no caigan gotas de agua sucia sobre los artículos limpios al final del ciclo de aclarado.
- Ciclo completo de auto-limpieza que evita el riesgo de proliferación bacteriana.
- Dos ciclos: 120 y 180 segundos.
- Panel de control simple con display digital que permite personalizar in situ los tiempos y temperaturas de los ciclos de lavado y aclarado así como, dosificar la cantidad de abrillantador y detergente dependiendo de las necesidades del cliente.
- Brazos de lavado y aclarado fácilmente desmontables.
- Accesibilidad para el servicio desde el frontal.
- Protección contra el agua IPX 4.
- Predispuesto para dispensadores externos.
- Se le puede implementar el sistema HACCP y el dispositivo de optimización del consumo energético (KillerWatt).

Construcción

- Superficies lisas para facilitar la limpieza.
- Paneles laterales y frontal, puerta y tanque de lavado contruidos en acero inoxidable de gran durabilidad anti corrosivo AISI 304.
- Boiler en acero inoxidable 304 con soldadura de alta protección que incrementa la resistencia contra la corrosión.
- Manguera de suministro del agua en PVC con conexiones de metal resistente a la alta presión del agua.
- Trasera totalmente cerrada con un panel de cobertura.
- Conexión eléctrica monofásica.

accesorios incluidos

- 1 de Contenedor amarillo para cubiertos PNC 864242
- 1 de Cesto para 18 platos de 240 ó 27 de 150 PNC 867002

accesorios opcionales

- Descalcificador manual 12lt. PNC 860412
- Descalcificador externo automático 8lt. PNC 860413
- Soporte para lavavajillas PNC 860418
- Descalcificador manual externo 20lt. PNC 860430
- Kit HACCP integrado PNC 864001
- Kit impresora HACCP PNC 864002
- Kit Sonda detergente PNC 864004
- Kit Sonda abrillantante PNC 864005

Aprobación: _____



Electrolux

Lavado de vajilla Lavavajillas Bajomostrador con Boiler a Presión

- Kit bomba de descarga para lavavajillas 50Hz PNC 864012
- Kit manguera de entrada en acero inox PNC 864016
- Filtro para una desmineralización parcial PNC 864017
- Kit para medir la dureza total/parcial del agua PNC 864050
- Kit bomba de presión de aclarado para lavavajillas de un tanque a presión PNC 864051
- Kit dispensador de detergente PNC 864218
- Filtro tanque en acero inoxidable para lavavajillas bajomostrador PNC 864222
- Contenedor amarillo para cubiertos PNC 864242
- Panel trasero acero inoxidable AISI 304 para bajomostrador standard PNC 864246
- Medio cesto universal PNC 864527
- Medio cesto universal para platos PNC 864528
- Medio cesto universal para vasos PNC 864529
- 4 contenedores para cubiertos PNC 865574
- Cesto para 18 platos de 240 ó 27 de 150 PNC 867002
- Cesto para 48 tazas pequeñas o 24 grandes PNC 867007
- Rejilla cubrecestos para artículos pequeños/ligeros PNC 867016
- Cesto para 16 vasos (h=70mm) PNC 867023



**Lavado de vajilla
Lavavajillas Bajomostrador con Boiler a Presión**

La Empresa se reserva el derecho de modificar especificaciones sin previo aviso

2013.11.08



Electrolux

Lavado de vajilla Lavavajillas Bajomostrador con Boiler a Presión

accesorios opcionales

- Descalcificador manual 12lt. PNC 860412
- Descalcificador externo automático 8lt. PNC 860413
- Soporte para lavavajillas PNC 860418
- Descalcificador manual externo 20lt. PNC 860430
- Kit HACCP integrado PNC 864001
- Kit impresora HACCP PNC 864002
- Kit Sonda detergente PNC 864004
- Kit Sonda abrillantante PNC 864005
- Kit bomba de descarga para lavavajillas 50Hz PNC 864012
- Kit manguera de entrada en acero inox PNC 864016
- Filtro para una desmineralización parcial PNC 864017
- Kit para medir la dureza total/parcial del agua PNC 864050
- Kit bomba de presión de aclarado para lavavajillas de un tanque a presión PNC 864051
- Kit dispensador de detergente PNC 864218
- Filtro tanque en acero inoxidable para lavavajillas bajomostrador PNC 864222
- Contenedor amarillo para cubiertos PNC 864242
- Panel trasero acero inoxidable AISI 304 para bajomostrador standard PNC 864246
- Medio cesto universal PNC 864527
- Medio cesto universal para platos PNC 864528
- Medio cesto universal para vasos PNC 864529
- 4 contenedores para cubiertos PNC 865574
- Cesto para 18 platos de 240 ó 27 de 150 PNC 867002
- Cesto para 48 tazas pequeñas o 24 grandes PNC 867007
- Rejilla cubrecestos para artículos pequeños/ligeros PNC 867016
- Cesto para 16 vasos (h=70mm) PNC 867023



Lavado de vajilla
Lavavajillas Bajomostrador con Boiler a Presión

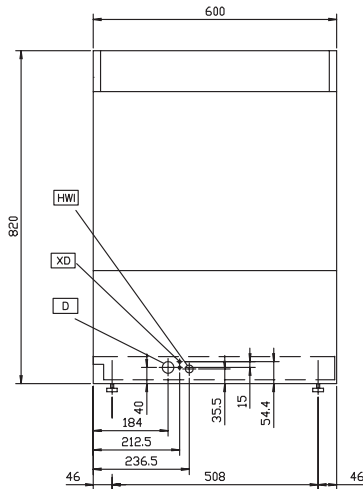
La Empresa se reserva el derecho de modificar especificaciones sin previo aviso



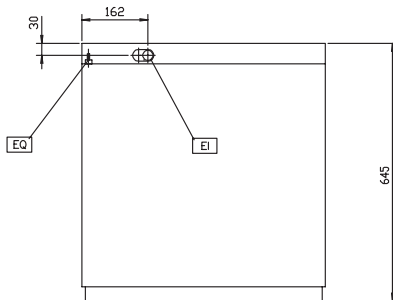
Electrolux

Lavado de vajilla Lavavajillas Bajomostrador con Boiler a Presión

Alzado

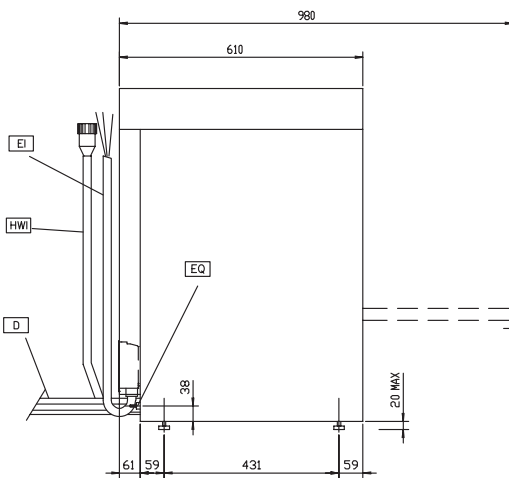


Planta



- D = desagüe
- EI = conexión eléctrica
- EO = salida de electricidad
- EQ = Tornillo equipotencial
- HWI = entrada de agua caliente
- V = respiraderos
- XD = conexión de detergente
- XR = Conexión de abrillantador

Lateral



Eléctrico

Suministro de voltaje	
400140 (NUC1)	230 V/1N ph/50 Hz
Total vatios	3.65 kW
Resistencias del boiler	2.8 kW
Resistencias de la cuba	2 kW
Tamaño de la bomba de lavado	0.736 kW

Agua

Presión:	2-3 bar
Temperatura del agua de entrada	50 °C
Presión del suministro de entrada de agua	29 - 44 psi (2 - 3 bar)
Consumo de agua por ciclo	3.3
Duración ciclos (seg)	120/180
Capacidad del boiler (lt)	5.8
Capacidad de la cuba (lt)	33
Tamaño de la línea de desagüe:	40 mm
Dureza del agua	
Tamaño del conducto de entrada del agua:	
Temperatura del ciclo de lavado:	55-65 °C
Capacidad del tanque del ciclo de lavado	33
Duración del ciclo de aclarado caliente	16
Temperatura del ciclo de aclarado caliente	80-90 °C
Consumo de agua del ciclo de aclarado caliente	3.3

Info

N° de ciclos - seg:	2 (120/180)
Cestos/hora:	30
Platos/hora:	540
Temperatura de lavado	55-65°C
Temperatura de lavado	80-90 °C
Dimensiones externas, alto	820 mm
Dimensiones externas, ancho	600 mm
Dimensiones externas, fondo	610 mm
Tamaño del paquete (LxPxA):	600x610x820 mm
Nivel de ruido	<70 dBA
Dimensión interior - ancho	500 mm
Dimensión interior - fondo	500 mm
Dimensión interior - alto	330 mm



Lavado de vajilla
Lavavajillas Bajomostrador con Boiler a Presión

La Empresa se reserva el derecho de modificar especificaciones sin previo aviso